

Dickenmessung
von Fahrbahnbelägen



StratoTest 4100

Dickenmessgerät für alle im Bauwesen vorkommenden Schichten wie bituminöse Gemische, Hochofenschlacke, Beton usw.

- zerstörungsfreie Messung
- direkte Dickenanzeige
- 0 bis 40 cm Messbereich
- beliebig wiederholbar an der selben Messstelle
- Ausdruck der kompletten Baustellenwerte

Neu: Spezialsonde für bis zu 80 cm Messbereich

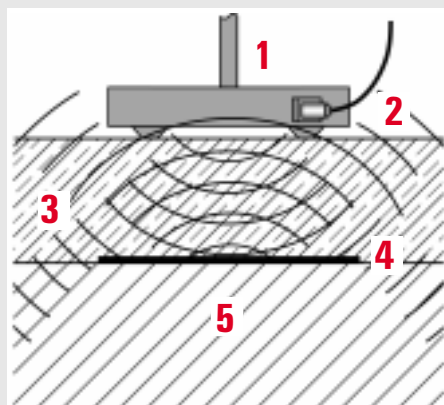
StratoTest 4100 das exakte elektronische Messgerät

Für Bauausführung

StratoTest gewährleistet gezielte gleichmäßige Belagsdicken durch die Möglichkeit der sofortigen Messung, Sicherheitszuschlag und das Risiko des Mängelabzugs entfallen: dadurch höhere Wirtschaftlichkeit bei gleichmäßiger Qualität.

Für Bauaufsicht

StratoTest gewährleistet schnellste Messung für Abnahme und Kontrolle ohne langwierige Vorbereitungen bei einfachster Handhabung mit gleichzeitiger Dokumentation der Messwerte und der zugehörigen Messpositionen der Baustelle.



Sonde und Reflektor

- 1 Messsonde
- 2 Symbolisiertes elektromagnetisches Messfeld
- 3 Zu messende Schicht
- 4 Messreflektor
- 5 Untergrund

Anwendung

Gegenüber der zerstörenden, zeitaufwendigen, kostspieligen und ungenauen Messung der Fahrbahnbeläge nach der Bohrkernmethode arbeitet das StratoTest-Gerät völlig zerstörungsfrei, exakt und schnell. Das neuentwickelte Gerät basiert auf einer 20-jährigen Erfahrung, gestützt auf die speziellen Belange der Praktiker im Straßenbau.

Für Straßenverwaltung

StratoTest gewährleistet die einfache Zustands- und Verschleißprüfung bestehender mit Messreflektoren versehener Fahrbahnbeläge. Das Gerät kann handlich zusammengelegt und in jedem PKW mitgenommen werden.

Für Forschung und Wissenschaft

StratoTest gewährleistet höchste Genauigkeit, die Voraussetzung für mathematisch statistische Messungen zu Untersuchungen von Dickenunterschieden hervorgerufen durch ungleichmäßige Fertigung, Verschleiß- oder Verformung usw.



Wie auch die Vorgängertypen erlaubt das neue Messgerät die Dickenmessung aller im Bauwesen vorkommenden Schichten.

Anfangs entwickelt, um den Verschleiß an bituminösen Deckschichten zu messen, wird StratoTest heute zur Einbaukontrolle und zur Abrechnung nach TPD StB 89 eingesetzt. Es lässt sich aber auch problemlos für die Dickenmessung von Betonschichten ohne Stahlbewehrung oder für die allgemeine Wanddickenmessung im Bauwesen einsetzen.

Feuchtigkeit des Belags, stark unterschiedliche elektrische und/oder magnetische Stoffeigenschaften des Schichtwerkstoffs, Belagtemperaturen sowie Umgebungstemperaturen haben keine nachteiligen Auswirkungen auf das Messergebnis.

Messprinzip und Beschreibung

Vor Einbau der zu messenden Fahrbahndecke wird auf der vorhandenen Unterlage ein Messreflektor in Form einer dünnen selbstklebenden Aluminiumfolie oder einer Aluminiumplatte (in der Regel 1 m x 0,3 m)

in Längsrichtung zur Fahrbahnachse verlegt. Diese Metallfläche dient als Bezugsebene für die nach Einbau des Belags zu messende Schichtdicke.

Das neue StratoTest-Gerät erlaubt nicht nur die Messung auf einem speziellen Messreflektor-Standardmaß, sondern auch auf allen gängigen in der Praxis vorkommenden Reflektorabmessungen selbst auf großflächigen Stahlteilen (Brückenbeläge).

Das Messgerät benutzt als Sensor ein mit Hochfrequenz erregtes, tellerförmiges SONDENSYSTEM. Bei Annäherung der Messsonde an den Messreflektor verändern sich die elektrischen Sondenwerte abhängig vom Abstand. Die Messwerte werden direkt digital in cm angezeigt. Das Wirbelstrom-Messverfahren zeigt exakt den Mittelwert aller Dickenwerte im Einflussbereich der Sonde an.

Ein neuartiger Suchmodus ermöglicht jetzt das einfache, sichere und schnelle Auffinden der Messreflektoren

- akustisch über Kopfhörer (auch bei Straßenlärm unüberhörbar)
- optisch durch eine Analoganzeige des Minimums
- digital durch die Anzeige des kleinsten Messwertes



Das StratoTest-Gerät kann in zwei Arbeitsmodi verwendet werden, im DIREKT-Modus und im BAUSTELLEN-Modus. Der DIREKT-Modus ist für die sofortige Messung gedacht:

Einschalten – Suchen – Messen

Die einzelnen Messwerte und deren berechnete Statistikwerte werden gespeichert und können sofort oder später auf den portablen Datendrucker MiniPrint oder auf einen PC zu Dokumentation übertragen werden.

Der BAUSTELLEN-Modus ermöglicht die Eingabe von Kennziffern am Gerät für die eindeutige Zuordnung der Messwerte:

- zur Baustelle
- zur zu messenden Schichtart (Deckschicht, Binderschicht usw.)
- zur Messstation
- zur Messposition innerhalb der Station

Diese gespeicherten Daten zusammen mit den Messwerten und deren berechnete Statistikwerte können sofort oder später auf den portablen

Datendrucker MiniPrint oder auf einen PC zur Dokumentation übertragen werden. Jeder gemessene und gespeicherte Messwert kann unter der entsprechenden Messpositionsnummer nachträglich individuell eingesehen werden. Das mitgelieferte Kontroll-Normal erlaubt jederzeit die Überprüfung der Genauigkeit des Messgerätes. Aufgrund dieser einfachen Kontrollmöglichkeit kann sich der Bediener nach der Messung schnell selbst davon überzeugen, ob die Messung korrekt durchgeführt wurde.

Messreflektoren

Als Messreflektoren haben sich in technischer und wirtschaftlicher Hinsicht dünne selbstklebende Aluminiumfolien bewährt. Die natürliche Rauigkeit der Beläge und der Walzdruck bewirken eine innige Verzahnung der Schichten; die im Mischgut vorhandenen Bindemittel gewährleisten eine zusätzliche Verklebung der Schichten mit der Folie. Die zum Teil auftretende Durchlöcherung der Folie durch spitzes Korngerüst der Unterschicht verfälscht das Messergebnis nicht.

Bei sehr rauhem Untergrund auf nichtverfestigten Schichten (Frostschutzschichten) werden wegen ihrer größeren Stabilität Aluminiumplatten verwendet.

Die Messreflektoren stehen als Folien-Rollenware und auch als Folienschnitte in allen in der Praxis bewährten Abmaßen zur Verfügung. Sie sind selbstklebend und daher sicher und positioniergenau verlegbar. Selbst ein gelegentliches Überfahren durch schwere Baustellenfahrzeuge beschädigen die aufgeklebten Folien nicht. Fordern Sie hierzu unsere Lieferpalette mit Preisen an.

Technische Merkmale

- Zerstörungsfreie Messung
- Direkte Dickenanzeige in cm



- Durchgehender Messbereich von 0...40 cm, Auflösung 0,1 cm (Standard-Sonde)
- Sonden mit Messbereich bis zu 80 cm anschließbar
- Einfaches und sicheres Suchen des Messreflektors: akustisch, mit Analog- und Digitalanzeige
- Schnelle und einfache Überprüfung der Richtigkeit der Messwerte mit Kontroll-Normal
- Kalibriermöglichkeit mit zertifizierten Kalibrier-Distanzstücken
- Einstellung eines OFFSET-Wertes. Dieser wird automatisch je nach Vorzeichen zu jedem Messwert addiert oder von jedem Messwert subtrahiert. Der eingestellte OFFSET-Wert wird bei jedem Ausdruck bzw. bei jeder Übertragung mit angegeben.
- Großflächiges Anzeigendisplay mit Bedienhinweisen
- DIREKT-Modus für sofortiges Messen
- BAUSTELLEN-Modus für die Zuordnung der Messwerte zu den Baustellen-Kennziffern
- Speichern der Messwerte und der statistischen Werte für sofortiges oder späteres Ausdrucken
- Ausdruck der Daten auf unserem Datendrucker MiniPrint
- PC-Übertragung im ASCII-Format
- Zusammenlegbarer Messwagen zur Mitnahme im PKW
- Messgerät und Drucker sind in einem wettersicheren Kasten mit Plexiglasabdeckung am Messwagen untergebracht. Die Plexiglasabdeckung kann auch als Schreibablage verwendet werden.
- 10 cm und 80 cm Sonde mit Vorrichtung zur bequemen Handhabung

StratoTest 4100

Technische Daten

Messverfahren:	Wirbelstromverfahren		
Messbare Schichten:	alle im Bauwesen vorkommenden nicht metallischen Werkstoffe		
Messreflektoren*:	Alu-Bänder und große Stahlflächen in allen gängigen eingeführten Maßen		
Messbereich:	0...40 cm (N400ST Standard-Sonde); 0...10 cm (N100ST, optional); 0...80 cm (N800ST optional)		
Auflösung: (Standard-Sonde)	0,01 cm von 0...5 cm, 0,02 cm von 5...10 cm, 0,1 cm von 10...30 cm 0,2 cm von 30...35 cm, 0,4 cm von 35...40 cm		
Messunsicherheit (Standard-Sonde):	Reflektorgroße	Messbereich/(cm)	Messunsicherheit
	0,7 m x 0,3 m	0...30	± (0,1 cm + 2% vom Messwert)
	1,0 m x 0,3 m	30...35	± 2% vom Messwert
		35...40	± 3% vom Messwert
	0,6 m x 0,6 m	0...30	± (0,1 cm + 2% vom Messwert)
	1,0 m x 1,0 m Stahl	30...35	± 2% vom Messwert
		35...40	± 2% vom Messwert
Anzeige:	digital auf LCD-Display		
Speicherkapazität:	DIREKT-Modus: ca. 500 Einzelwerte inklusive Statistikwerte BAUSTELLEN-Modus: ca. 6.000 Einzelwerte inklusive Statistikwerte		
	unterteilt in 5 Baustellen mit je 300 Stationen mit je 4 Messpositionen/Station mit je 5 Schichtarten/Messposition		
Stromversorgung:	1 x 9-V-Alkali-Batterie		
Betriebsdauer:	ca. 20 Stunden mit einer Batterie		
Umgebungstemperatur:	Gerät: 0°C...50°C, Sonde: 0°C...70°C		

* Die Messreflektoren sind ebenfalls bei uns zu beziehen. Bitte fordern Sie ein Angebot an.

Lieferumfang

Lenkbarer Messwagen mit Wetterschutzkasten sowie Kunststoffkoffer mit:

- Messgerät StratoTest 4100 mit Alkali-Batterie
- Messsonde N400ST
- Verbindungskabel für Sonde und Gerät
- Kontrollplatte
- Kopfhörer
- Bedienungsanleitung

Anschließbare Sonden

- N100ST 0...10 cm
- N800ST 0...80 cm

Empfehlenswertes Zubehör

- Portabler Datendrucker MiniPrint mit eingebautem Akku, Verbindungskabel, inklusive Ladegerät

- StratoTest-Software STR 4100 zur sofortigen Auswertung der Messwerte (angelehnt an das Formblatt 3.5 aus TPD StB 89)
- Folienspender für Rollenware zum verlustfreien und einfachen Ablängen der selbstklebenden Aluminiumfolie
- Dickenstandards nach TPD StB 89 bestehend aus 6 Distanzstücken von 10 mm bis 220 mm inklusive Tragetasche
- 9-V-Akku mit Ladegerät

Weitere Geräte aus unserem Programm

- Schichtdickenmessgeräte, Wänddickenmessgeräte
- Porensuchgeräte
- Glanzmessgeräte
- Härte- und Rauheitsmessgeräte

Beispiel eines Protokollausdrucks im Baustellenmodus auf MiniPrint-Datendrucker :

ElektroPhysik StratoTest		
16-Jan-2001 15:30	Datum und Zeit des Ausdrucks	
Sonde N400ST	verwendeter Sondentyp	
Baustelle 1234	Nr. der Baustelle	
Schichtart 2	Schichtart 2 = Binderschicht	
Anzahl Pos. 3	3 Messpositionen: links, mitte, rechts	
OFFSET 0,0 cm	konstanter Wert (hier 0,0 cm) zu- bzw. abziehen	
STAT POS SCHICHT	Station ¹ Messposition ² Schichtdicke ³	
0.000 1 8,1 cm	¹ max. 300 Stationen/Baustelle	
0.000 2 8,0 cm	² max. 4 Positionen/Station	
0.000 3 8,2 cm		
0.050 1 8,1 cm		
0.050 2 7,9 cm		
0.050 3 7,9 cm	³ zugeordnete Messwerte (max. 500 Messwerte/Baustelle) (max. 6.000 Messwerte insgesamt)	
0.100 1 8,0 cm		
0.100 2 8,1 cm		
0.100 3 7,9 cm		
8.300 1 8,2 cm		
8.300 2 8,1 cm		
8.300 3 8,2 cm		
STATISTIK		
Anzahl 498		
Mittelw.	8,1 cm	berechnete Statistikwerte aus allen Messwerten der Baustelle
St. Abw	0,3 cm	
Kvar	3,7%	
Max.	8,6 cm	
Min.	7,6 cm	

- Kontinuierliche Dickenmessanlagen zur Messung von Flachbahnen
- Kontinuierliche Porenprüfanlagen

ElektroPhysik

Pasteurstr. 15 · D-50735 Köln

Tel.: (02 21) 752 04-0 · Fax: (02 21) 752 04-67

www.elektrophysik.com · info@elektrophysik.com



ElektroPhysik